



HS-Schnee-König

Zeigen Sie dem Winter die kalte Schulter

Universell einsetzbares Schneeschild zum Anbau an Radlader, Schlepper, Gabelstapler und Sonderfahrzeuge. Mit dem **HS-Schnee-König** lassen sich Straßen, Parkplätze, oder Gehwege etc. schnell und schonend von Schnee und Eis befreien.

- > Robuste verwindungssteife Stahlkonstruktion mit Federklappensegmenten und Vulkollanbesatz (Vulkollanleiste 20 mm stark, 150 mm hoch)
- > elastischer Kantenschutz zum Schutz vor Beschädigungen durch Bordsteinkanten etc.
- > hervorragendes Räumverhalten
- > ausgezeichneter Korrosionsschutz dank Oberflächenversiegelung mit KTL-Lack und anschließender Pulverbeschichtung in RAL 2000
- > mit Abstellstütze



www.hs-schoch.de

+49(0)7363-9609-0
+49(0)34923-700-0

73466 Lauchheim
Am Mühlweg 4
06869 Coswig / Anhalt
Cobbelsdorfer Hauptstr. 10



HS Schoch[®]
Baumaschinenzubehör



HS-Schnee-König

Universell einsetzbares Schneeschild von HS-Schoch

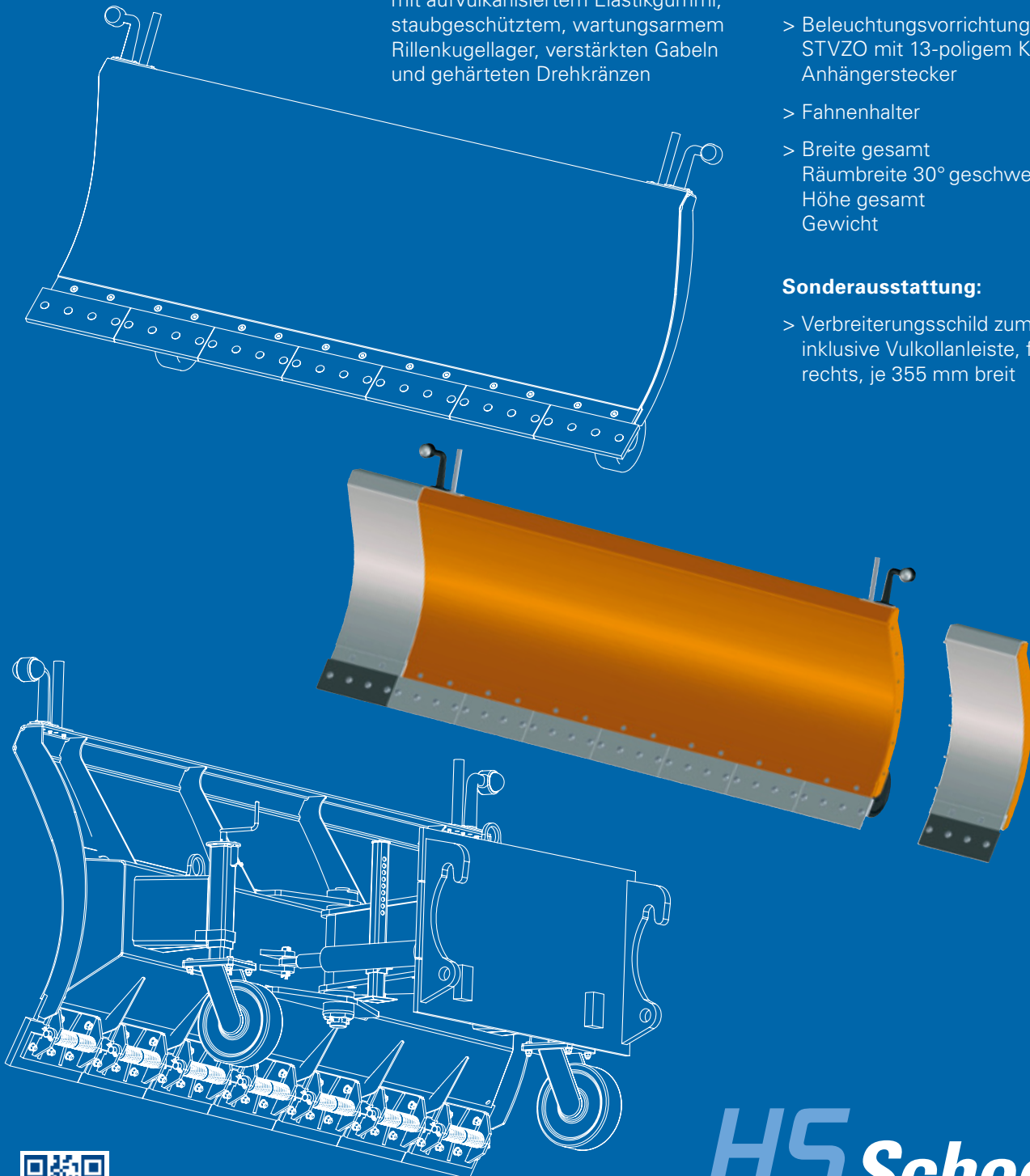
Topausstattung serienmäßig:

- > Anbauvorrichtung für verschiedene Trägerfahrzeuge
- > über Trapezspindel, höhenverstellbare Schwerlastlenkrolle $\varnothing 250 \times 80$ mm mit aufvulkanisiertem Elastikgummi, staubgeschütztem, wartungsarmem Rillenkugellager, verstärkten Gabeln und gehärteten Drehkränzen

- > hydraulische 30° Schwenkeinrichtung über 2 stabile korrosionsfeste Hydraulikzylinder mit Hydraulikanchlussstecker SVK Gr.3
- > mit 4 Rollen geführtem Niveaueingleich
- > Beleuchtungsvorrichtung gemäß STVZO mit 13-poligem Kunststoff KFZ-Anhängerstecker
- > Fahnenhalter
- > Breite gesamt 2.520 mm
- > Räumbreite 30° geschwenkt 2.180 mm
- > Höhe gesamt 1.020 mm
- > Gewicht 585 kg

Sonderausstattung:

- > Verbreiterungsschild zum Anschrauben inklusive Vulkollanleiste, für links und rechts, je 355 mm breit



HS Schoch®

Baumaschinenzubehör