



# HS-BOX

deLuxe

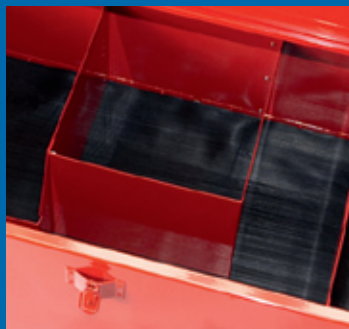
[www.hs-schoch-gruppe.com](http://www.hs-schoch-gruppe.com)

# Alles Die praktische Pritschenbox im Kasten

## HS-BOX DeLuxe

Aus 2 mm starkem Blech. Zum Schutz vor Korrosion mit KTL Oberflächen versiegelt und auf der Außenseite in Ihrer RAL-Wunschfarbe Pulverbeschichtet. Nach dem Baukastenprinzip können Sie je nach Anforderung aus verschiedenen Einsätzen, Trennwänden und Behältern auswählen. Auch individuelle Ausfertigungen sind auf Anfrage möglich.

Perfekt in Aussehen und Funktion



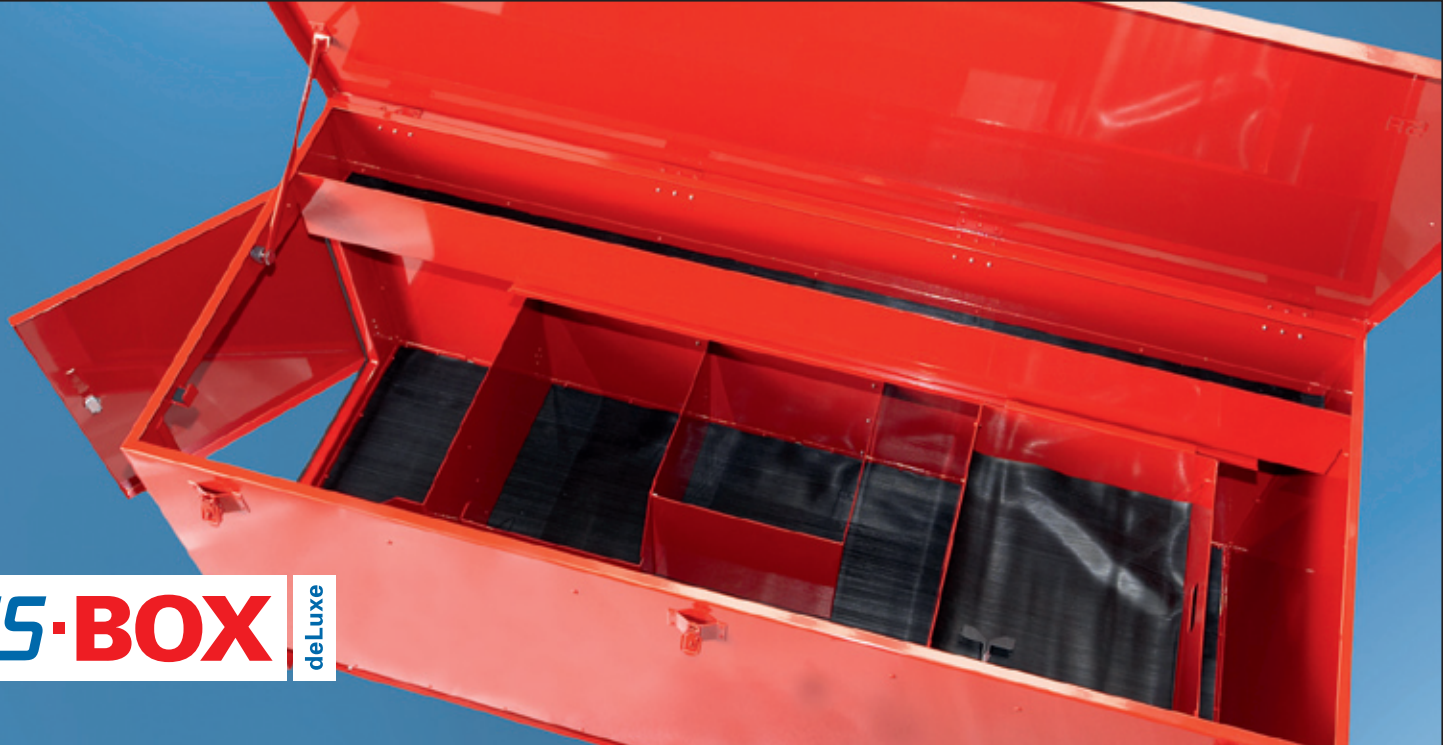
## HS Schoch

### LKW-Zubehör / Truckstyling

73466 Lauchheim  
Fon +49(0)7363-9609-0  
Vertrieb Nord, 23764 Fehmarn  
Fon +49(0)7363-9609-200

### HS-Schoch GmbH & Co. KG

Baumaschinenzubehör  
73466 Lauchheim  
Fon +49(0)7363-9609-6  
06869 Coswig/Anhalt  
Fon +49(0)34923-700-0



## HS-Box deLuxe

- Zur Lagerung und Transport von Werkzeugen, Kanistern etc.
- Extrem stabil
- Zugriff vom Boden aus über seitliche Öffnung
- Individuelle Ausstattungsvarianten
- KTL-Beschichtung auf der Außenseite
- Top-Optik – Pulverbeschichtung in allen RAL-Farben möglich

## Zusätzliche Ausstattungsvarianten (optional)

### Transportrahmen

aus 3/2mm Stahlblech\*\* mit Kran- und Staplerzinkenaufnahme 1850x735 mm

### Ablage-Box L

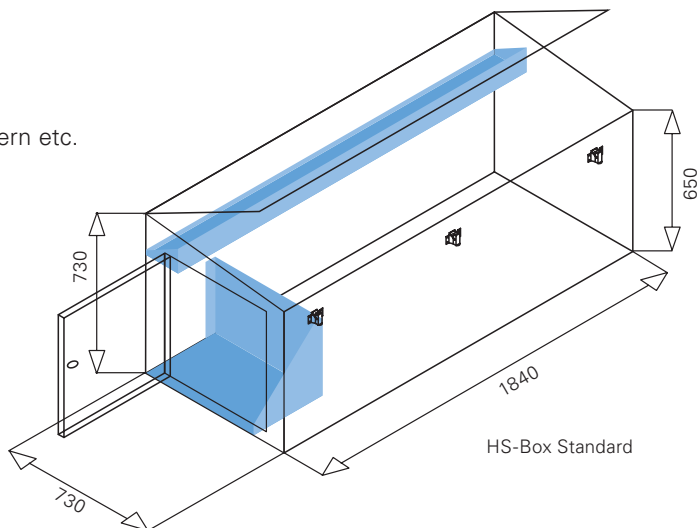
Wird im Kastenboden eingietet  
2mm Stahlblech\*  
380x300x360 (LxHxB)

### Ablage-Box XL

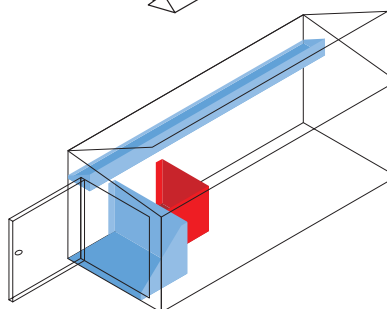
Wird im Kastenboden eingietet  
2mm Stahlblech\*  
450x300x360 (LxHxB)

### Ablage-Box Top

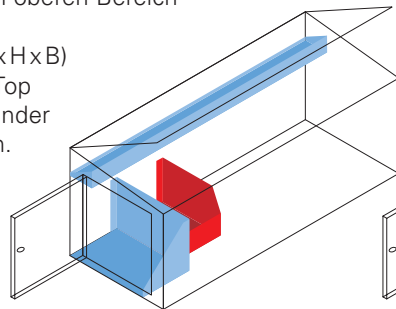
Zum Einhängen im oberen Bereich  
2mm Stahlblech\*  
495x150x400 (LxHxB)  
Maximal 3Boxen Top können nebeneinander eingesetzt werden.



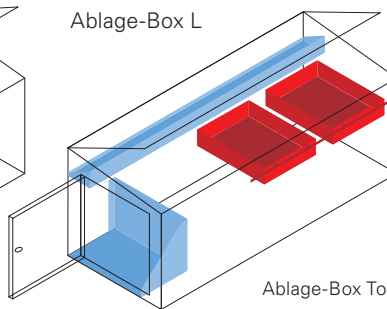
HS-Box Standard



Ablage-Box L



Ablage-Box XL



Ablage-Box Top

Außenmaße: HS-BOX  
1840x730/650x730mm (LxHxB)  
Breite im Bereich Seitendeckelverschluss: 1890mm  
Öffnung Deckel Oberseite: 1800x690mm  
Öffnung seitliche Türe: 550x550mm  
Ablagewanne:  
1836x160x170mm (LxHxB)  
Ablagebox Standard:  
540x350/ 50x365mm (LxHxB)

